

Příloha č. 1 k vyhlášce č. 136/2004 Sb.

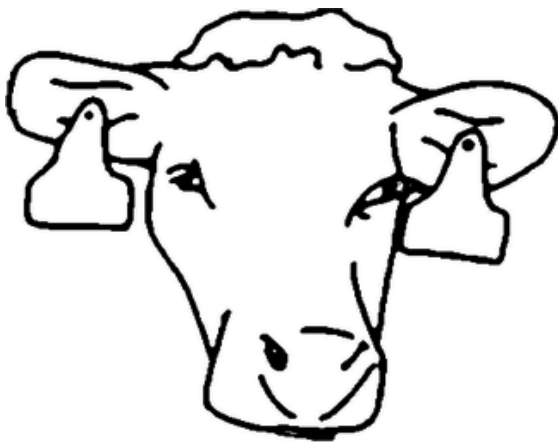
Kód příslušného úřadu



Příloha č. 2 k vyhlášce č. 136/2004 Sb.

Označování turů

1. Způsob označování turů konvenčními ušními značkami



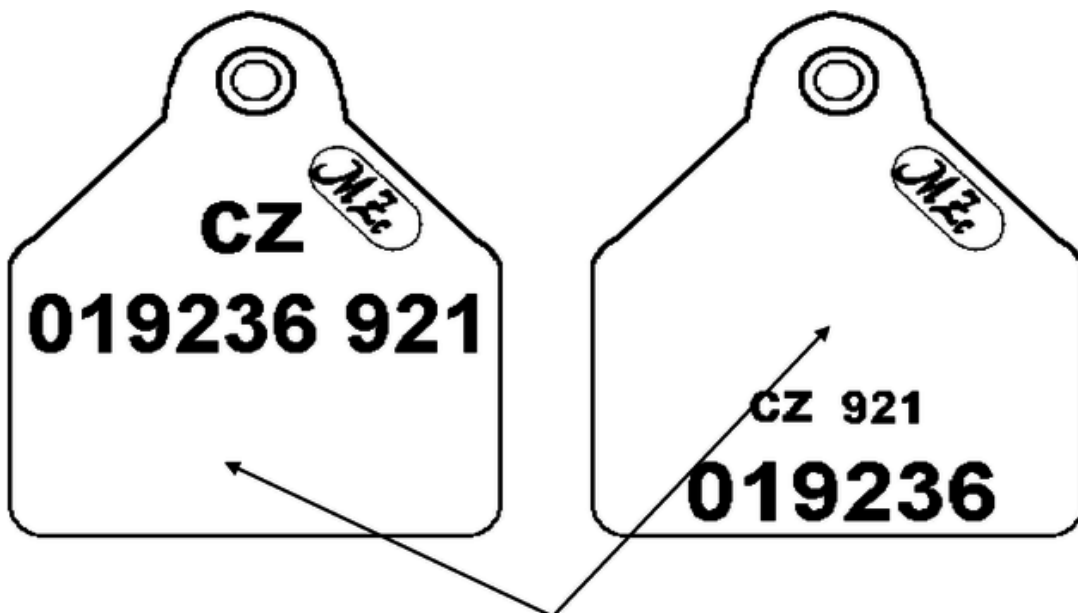
2. Vzor části konvenční ušní známky používané pro označování turů - typ A



Poznámka:

Identifikační číslo zvířete „CZ 019236 921“ je na konvenční ušní známce rozmístěno podle vzoru.

3. Vzor části konvenční ušní známky používané pro označování turů - typ B



volné místo pro záznamy chovatele



varianta 3

(a) s elektronickým identifikátorem - čipem

(b) bez elektronického identifikátoru - čipu

Poznámka:

Identifikační číslo zvířete „CZ 019236 921“ je na konvenční ušní známce rozmístěno podle vzoru.

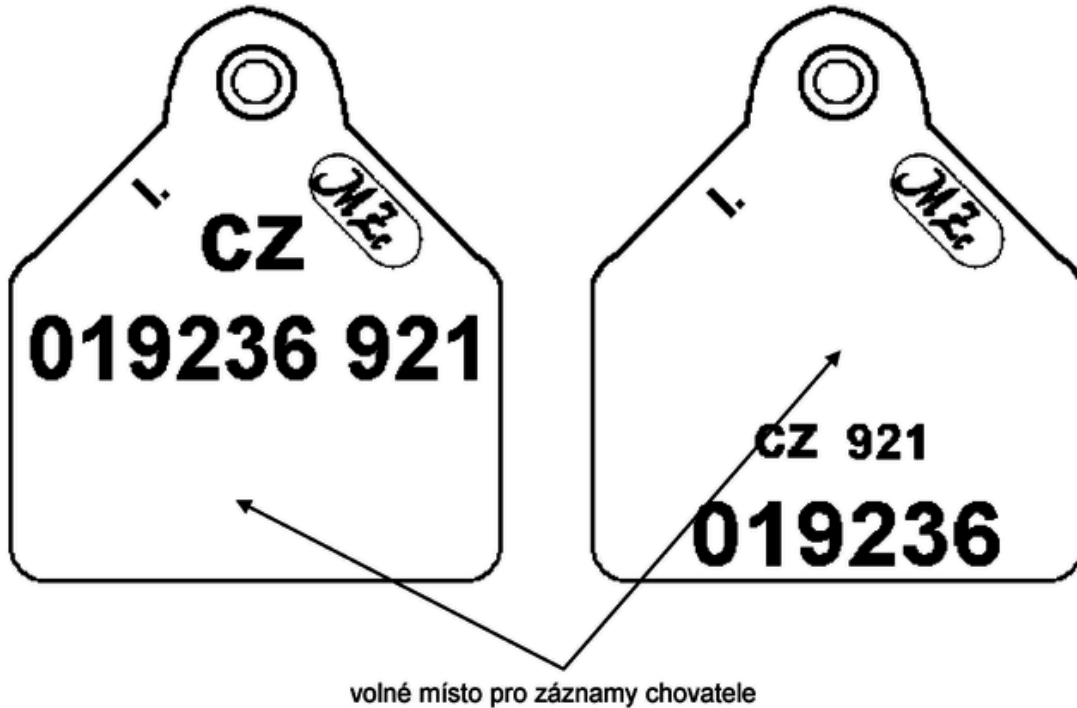
4. Vzor části duplikátu konvenční ušní známky používané pro označování turů s výjimkou turů přemístěných z členských zemí Evropské unie - typ A



Poznámka:

Identifikační číslo zvířete „CZ 019236 921“ je na duplikátu konvenční ušní známky rozmístěno podle vzoru.

5. Vzor části duplikátu konvenční ušní známky používané pro označování turů s výjimkou turů přemístěných z členských zemí Evropské unie - typ B



varianta 3

(a) s elektronickým identifikátorem - čipem

(b) bez elektronického identifikátoru - čipu

Poznámka:

Identifikační číslo zvířete „CZ 019236 921“ je na duplikátu konvenční ušní známky rozmístěno podle vzoru.

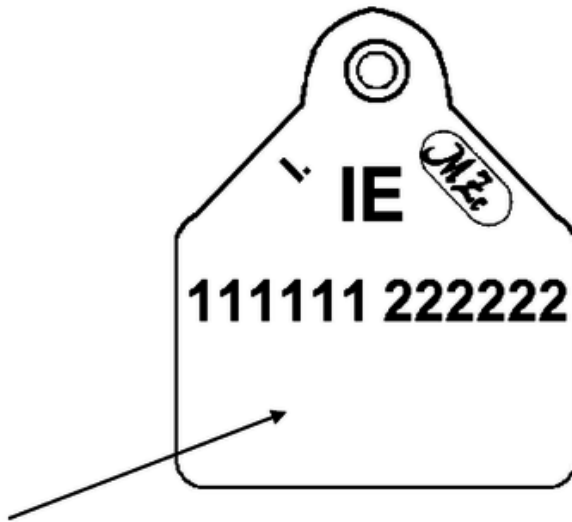
6. Vzor části duplikátu konvenční ušní známky používané pro označování turů přemístěných z členských zemí Evropské unie - typ A



Poznámka:

Identifikační číslo zvířete „IE 111111222222“ je na duplikátu konvenční ušní známky rozmístěno podle vzoru.

7. Vzor části duplikátu konvenční ušní známky používané pro označování turů přemístěných z členských zemí Evropské unie - typ B



volné místo pro záznamy chovatele

Poznámka:

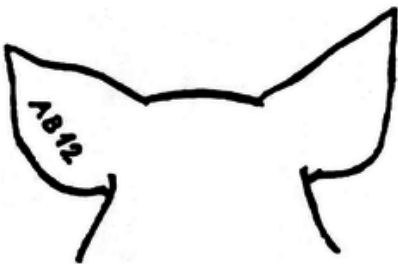
Identifikační číslo zvířete IE 111111222222“ je na duplikátu konvenční ušní známky rozmístěno podle vzoru.

Vysvětlivka:  - kód příslušného úřadu

Příloha č. 3 k vyhlášce č. 136/2004 Sb.

Označování prasat

1. Způsob označování prasat tetováním do levého ucha (pohled zezadu)



2. Způsob označování prasat plošným tetováním na levou stranu těla



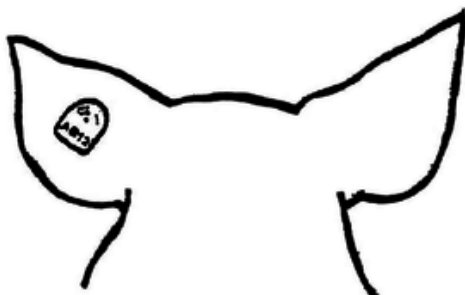
Poznámka:

Plošné tetování lze umístit i mimo kruponový řez.

3. Vzor konvenčních ušních známek používaných pro označování prasat



4. Způsob zavěšování konvenční ušní známky používané pro označování prasat (pohled zezadu)



Poznámka:

Kód země a alfanumerický kód uvedené na konvenční ušní známce se uvádějí vždy v tomto pořadí: „CZ AB12“.

Příloha č. 4 k vyhlášce č. 136/2004 Sb.

Označování ovcí a koz

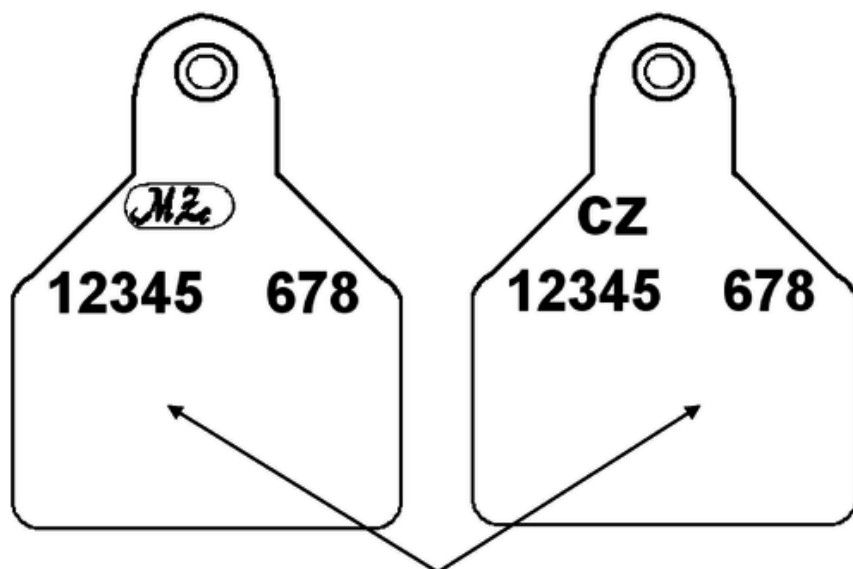
1. Vzor konvenční ušní známky typu A používané pro označování ovcí a koz



Poznámka:

Identifikační číslo zvířete „CZ 12345 678“ je na konvenční ušní známce rozmístěno podle vzoru.

nebo

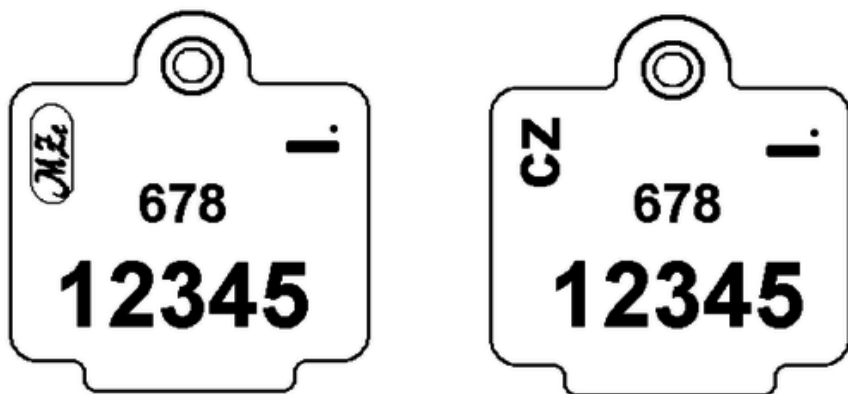


volné místo pro záznamy chovatele

Poznámka:

Identifikační číslo zvířete „CZ 12345 678“ je na konvenční ušní známce rozmístěno podle vzoru.

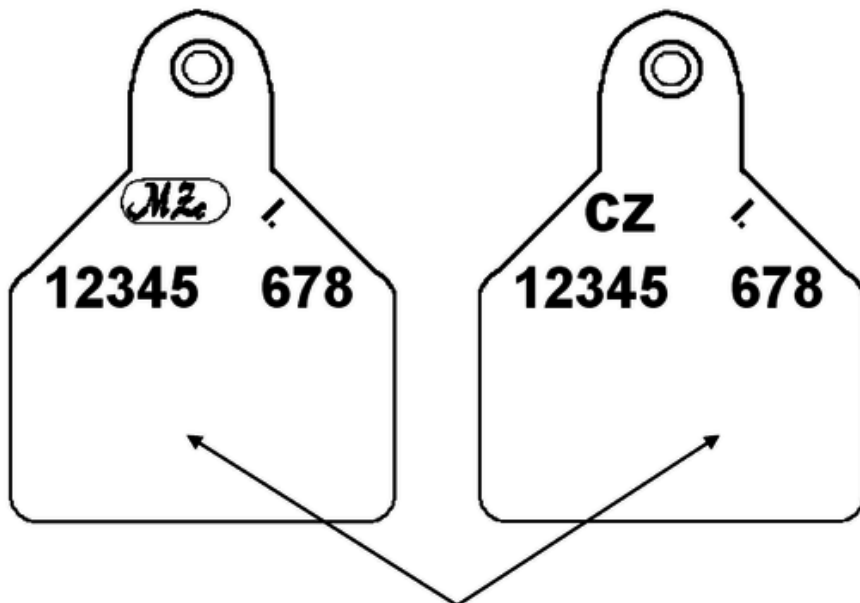
2. Duplikát



Poznámka:

Identifikační číslo zvířete „CZ 12345 678“ je na duplikátu konvenční ušní známky rozmístěno podle vzoru.

nebo

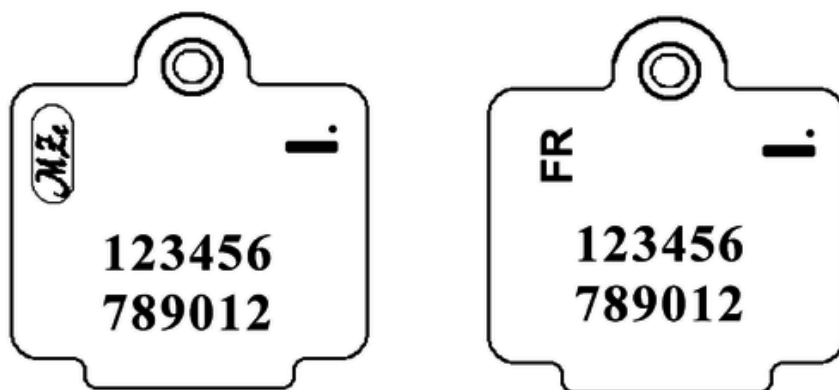


volné místo pro záznamy chovatele

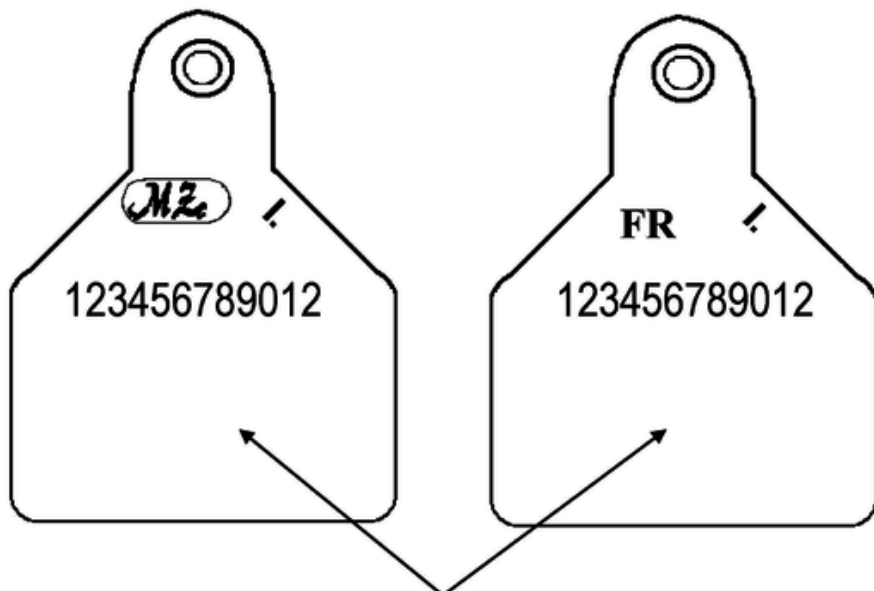
Poznámka:

Identifikační číslo zvířete „CZ 12345 678“ je na duplikátu konvenční ušní známky rozmístěno podle vzoru.

3. Duplikát konvenční ušní známky používané pro označování ovcí a koz přemístěných z jiných členských zemí Evropské unie - typ A



nebo

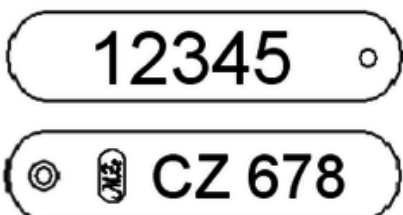


volné místo pro záznamy chovatele

4. Vzor konvenční ušní známky typu B používané pro označování ovcí a koz



nebo



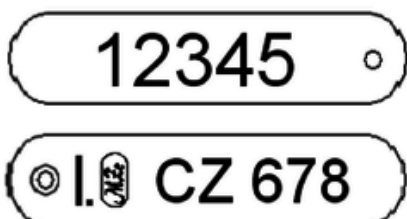
Poznámka:

Identifikační číslo zvířete „CZ 12345 678“ je na konvenční ušní známce rozmístěno podle vzoru.

5. Duplikát



nebo



Poznámka:

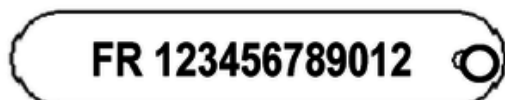
Identifikační číslo zvířete „CZ 12345 678“ je na duplikátu konvenční ušní známky rozmístěno podle vzoru.

6. Duplikát konvenční ušní známky používané pro označování ovcí a koz přemístěných z jiných členských zemí Evropské unie - typ B

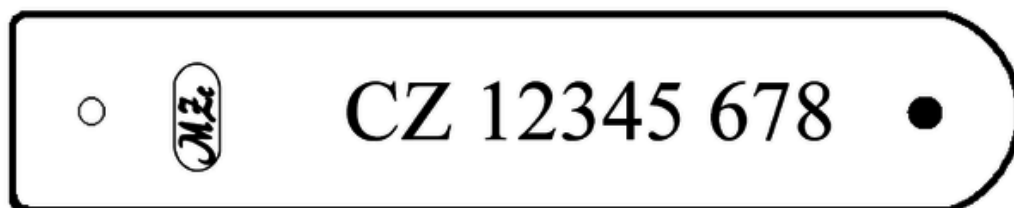


unie - typ B

nebo



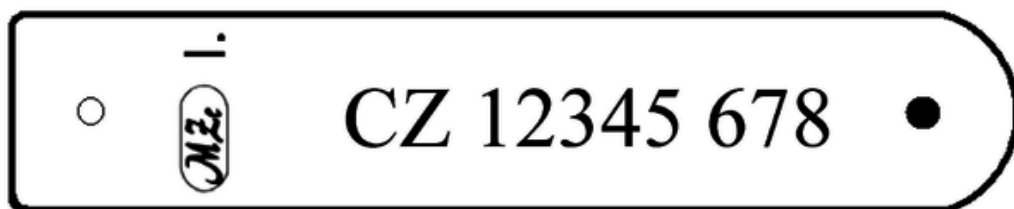
7. Vzor značky na spěnce používané pro označování ovcí a koz



Poznámka:

Identifikační číslo zvířete „CZ 12345 678“ je na začce na spěnce rozmístěno podle vzoru.

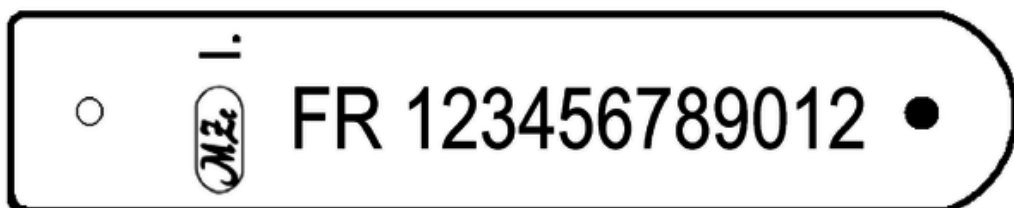
8. Duplikát



Poznámka:

Identifikační číslo zvířete „CZ 12345 678“ je na duplikátu začky na spěnce rozmístěno podle vzoru.

9. Duplikát značky na spěnce používané pro označování ovcí a koz přemístěných z jiných členských zemí Evropské unie



Vysvětlivka:



- kód příslušného úřadu

Příloha č. 4a k vyhlášce č. 136/2004 Sb.

Označování jelenovitých, velbloudovitých, muflonů a divokých prasat

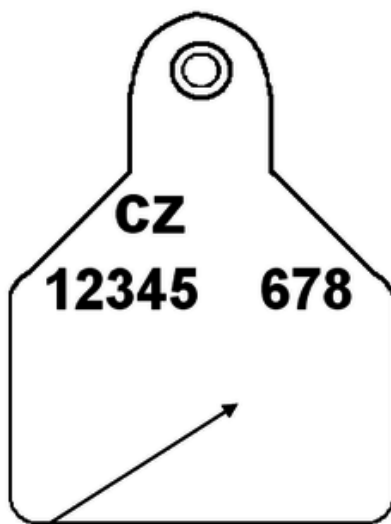
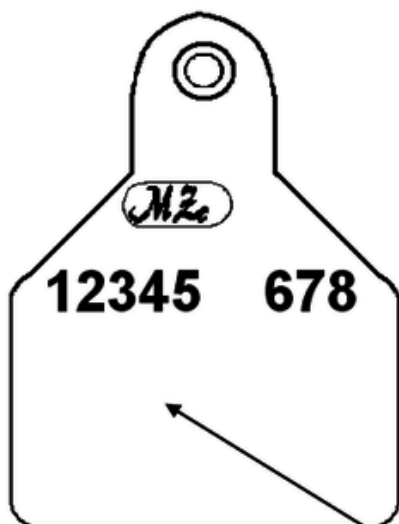
1. Vzor konvenční ušní známky používané pro označování jelenovitých a velbloudovitých



Poznámka:

Identifikační číslo zvířete „CZ 12345 678“ je na konvenční ušní známce rozmístěno podle vzoru.

nebo



volné místo pro záznamy chovatele

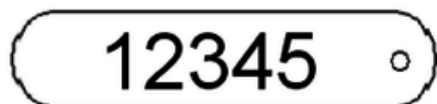
Poznámka:

Identifikační číslo zvířete „CZ 12345 678“ je na konvenční ušní známce rozmístěno podle vzoru.

nebo



nebo



Poznámka:

Identifikační číslo zvířete „CZ 12345 678“ je na konvenční ušní známce rozmístěno podle vzoru.

nebo



varianta

(a) s elektronickým identifikátorem - čipem

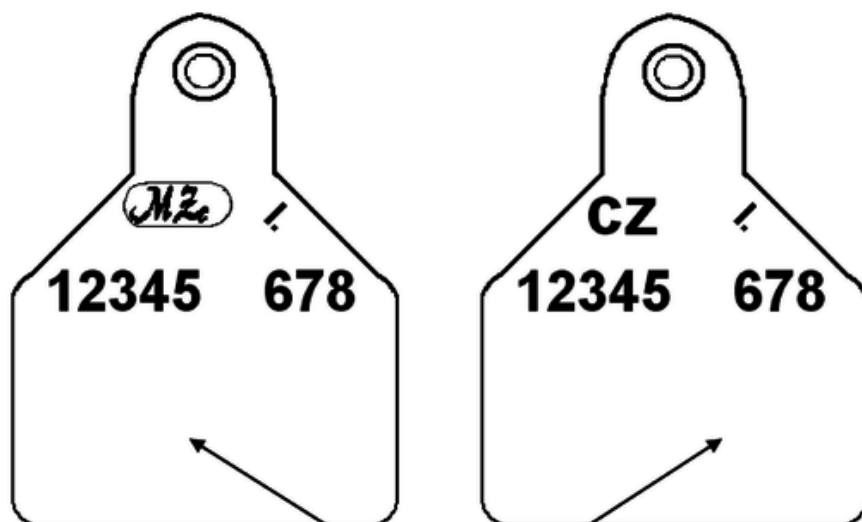
(b) bez elektronického identifikátoru - čipu

2. Duplikát



Poznámka:

Identifikační číslo zvířete „CZ 12345 678“ je na duplikátu konvenční ušní známky rozmístěno podle vzoru.
nebo



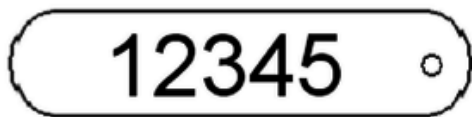
volné místo pro záznamy chovatele

Poznámka:

Identifikační číslo zvířete „CZ 12345 678“ je na duplikátu konvenční ušní známky rozmístěno podle vzoru.
nebo



nebo



Poznámka:

Identifikační číslo zvířete „CZ 12345 678“ je na duplikátu konvenční ušní známky rozmístěno podle vzoru.

nebo



varianta

(a) s elektronickým identifikátorem - čipem

(b) bez elektronického identifikátoru - čipu

3. Vzor konvenčních ušních známek používaných pro označování muflonů a divokých prasat



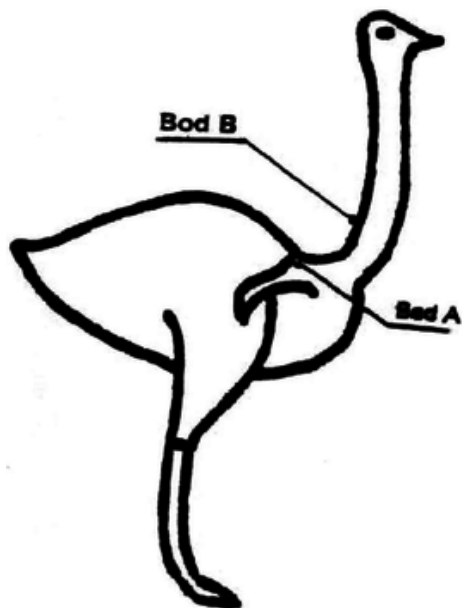
Příloha č. 5 k vyhlášce č. 136/2004 Sb.

Označování běžců

1. Vzor plastové známky používané pro označování běžců



2. Způsob označování běžců známkami pro označování běžců



Vysvětlivka:

Bod A - místo vpichu konvenční známky do pravé křídelní řasy běžců

Bod B - místo vpichu konvenční známky do kůže šíje v dolní části krku běžců

B**Informace o jednotlivých hospodářstvích nebo provozovnách**

8. Registrační číslo CZ

9. Typ hospodářství nebo provozovny

- hospodářství chovatele obchodník asanační podnik zařízení pro svody
 chov prasat v domácnosti provozovatel jatek provozovatel líhně uživatelské zařízení

10. Číselný kód katastrálního území Název hospodářství _____

11. Adresa hospodářství (provozovny) - vyplňte adresu z uvedeného katastrálního území v bodě 10. v případě, že se neshoduje s adresou chovatele

Ulice _____ Číslo popisné/orientační /

Část obce _____

Obec _____ PSČ

12. Druh zvířat

- skot tuři mimo skot běžci koňovití
 prasata zvěř ve farmovém chovu ryby plemenné ryby neplemenné
 drůbež velbloudovití jelenovití králíci
 kozy - systém chovu dojený kozy - systém chovu ostatní
 ovce - systém chovu dojený ovce - systém chovu ostatní

Dne:

Podpis:

2. Vzor oznámení o ukončení činnosti chovatele, obchodníka, provozovatele jatek, asanačního podniku, zařízení pro svody, uživatelského zařízení, provozovatele líhně

2. Vzor oznámení o ukončení činnosti chovatele, obchodníka, provozovatele jatek, asanačního podniku, zařízení pro svody, uživatelského zařízení, provozovatele líhně

Chovatel										
Jméno, popřípadě jména a příjmení nebo název právnické osoby:										
IČO:										
Adresa chovatele										
Ulice _____			Číslo popisné/orientační _____							
Část obce _____										
Obec _____			PSČ <table border="1" style="display: inline-table; vertical-align: middle;"> <tr> <td style="width: 20px; height: 20px;"></td> <td style="width: 20px; height: 20px;"></td> <td style="width: 20px; height: 20px;"></td> <td style="width: 20px; height: 20px;"></td> <td style="width: 20px; height: 20px;"></td> <td style="width: 20px; height: 20px;"></td> </tr> </table>							
Kontaktní údaje pro případ nutnosti komunikace při rušení registrace										
Telefon 1		Telefon 2		Mobil						
E-mail										
Jméno, případně jména a příjmení kontaktní osoby:										
Kontaktní adresa										
Ulice _____			Číslo popisné/orientační _____							
Část obce _____										
Obec _____			PSČ <table border="1" style="display: inline-table; vertical-align: middle;"> <tr> <td style="width: 20px; height: 20px;"></td> <td style="width: 20px; height: 20px;"></td> <td style="width: 20px; height: 20px;"></td> <td style="width: 20px; height: 20px;"></td> <td style="width: 20px; height: 20px;"></td> <td style="width: 20px; height: 20px;"></td> </tr> </table>							

Registrační číslo										Druh zvířat
hospodářství nebo provozovny, kde byla činnost ukončena										
1	C	Z								
2	C	Z								
3	C	Z								
4	C	Z								
5	C	Z								
6	C	Z								

V Dne: Podpis:“

**Vzor registračního lístku pro chov prasat v domácnosti chovatele,
která nejsou určena k lidské spotřebě**

Základní údaje o chovateli											
Jméno, popřípadě jména _____ Příjmení _____											
Číslo občanského průkazu											
Adresa místa chovu, pokud se neshoduje s adresou uvedenou na občanském průkazu											
Ulice _____			Číslo popisné/orientační _____								
Část obce _____											
Obec _____				PSC <table border="1" style="display: inline-table; vertical-align: middle;"> <tr> <td style="width: 20px; height: 20px;"></td> <td style="width: 20px; height: 20px;"></td> <td style="width: 20px; height: 20px;"></td> <td style="width: 20px; height: 20px;"></td> <td style="width: 20px; height: 20px;"></td> <td style="width: 20px; height: 20px;"></td> </tr> </table>							
Kontaktní údaje											
Telefon 1		Telefon 2		Mobil							
E-mail											

Dne:

Podpis:“.

Stájový registr – pravá strana

					Pořadové číslo listu	
Přemístění-odchod zvířete ¹⁾					Ušní známka matky	
Datum			Registrační číslo (hospodářství, obchodníka, provozovny jatek, provozovny asanačního ústavu)	Označ. stáje	Kód země	Identifikační číslo
den	měsíc	rok				
Poznámky:				2) Linie-registr otce:		
Poznámky:				2) Linie-registr otce:		
Poznámky:				2) Linie-registr otce:		
Poznámky:				2) Linie-registr otce:		
Poznámky:				2) Linie-registr otce:		
Poznámky:				2) Linie-registr otce:		
Poznámky:				2) Linie-registr otce:		
Poznámky:				2) Linie-registr otce:		
Poznámky:				2) Linie-registr otce:		
Poznámky:				2) Linie-registr otce:		
Poznámky:				2) Linie-registr otce:		
Poznámky:				2) Linie-registr otce:		
Poznámky:				2) Linie-registr otce:		

¹⁾ V případě domácí porážky se v poznámkách v části „přemístění-odchod zvířete“ uvedou slova „domácí porážka“.

²⁾ Není povinné vyplňovat.

1. Vzor hlášení o registraci koňovitého v České republice

(přední strana)

1. Vzor hlášení o registraci koňovitého v České republice

(přední strana)

(Je-li koňovitý vybaven průkazem koně vystaveným v souladu s předpisy Evropských společenství příslušným zahraničním uznaným chovatelským sdružením, vyplňuje se pouze přední strana a údaje označené ☞)

Údaje o majiteli koňovitého																				
☞	Obchodní firma nebo název																			
☞	Jméno, případně jména							Příjmení												
☞	RČ						/							IČ						
☞	Ulice							Číslo popisné				Číslo orientační								
☞	Obec, PSČ							Okres												
☞	Městský obvod							Část obce, městská část												
☞	Telefon							E - mail												

Údaje o chovateli koňovitého	
Jméno, případně jména a příjmení nebo obchodní firma anebo název	
Trvalý pobyt nebo sídlo	

Údaje o koňovitém	
Jméno koňovitého	
Pohlaví	
Druh/plemeno/typ	
Místo narození Registrační číslo hospodářství CZ
Otec	
Matka	
Otec matky	
Výžeh	

Průkaz koňovitého vystavila autorita s identifikačním číslem koňovitého.....

Údaje pro přidělení identifikačního čísla	
Registrován podle registrační knihy číslo:	<input type="checkbox"/> <input type="checkbox"/>
Pořadové číslo v registrační knize:	<input type="checkbox"/> <input type="checkbox"/> <input type="checkbox"/>
Datum narození:	<input type="checkbox"/> <input type="checkbox"/> . <input type="checkbox"/> <input type="checkbox"/> . <input type="checkbox"/> <input type="checkbox"/> <input type="checkbox"/> <input type="checkbox"/>

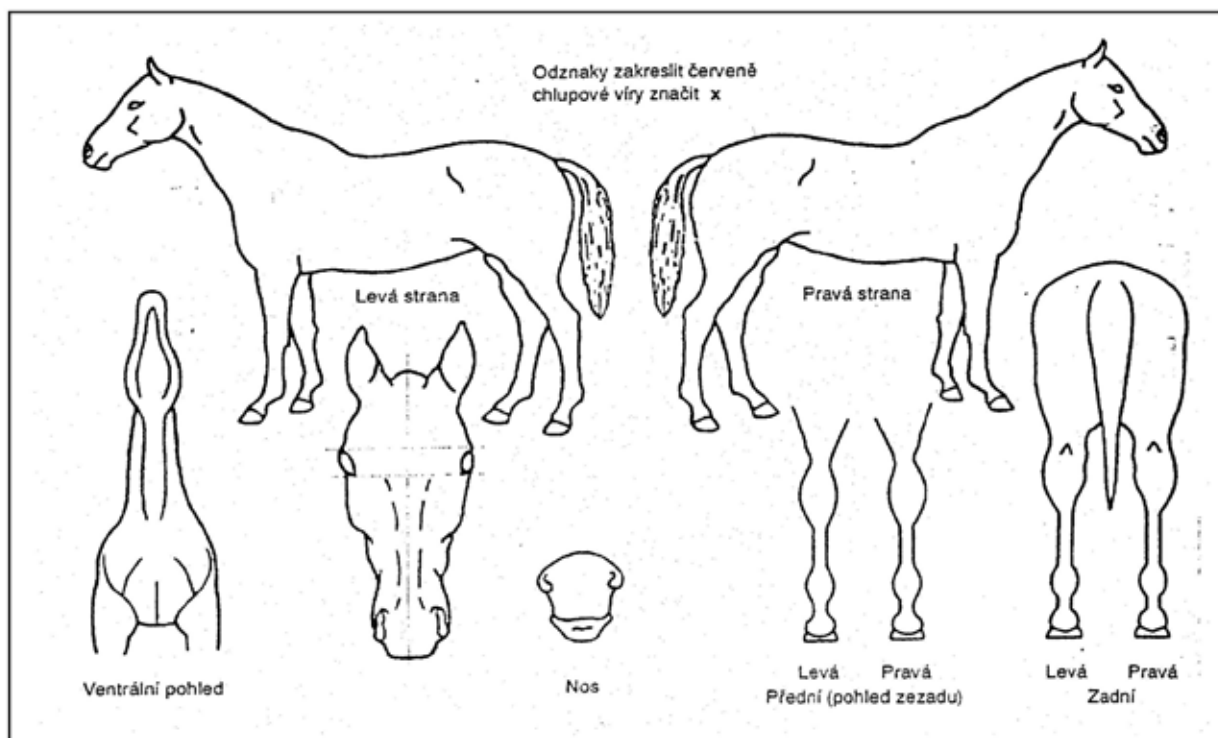
Podpis, popř. razítko majitele koňovitého: dne:

Vzor hlášení o registraci koňovitého narozeného v České republice
(zadní strana)

Slovní popis

Základní barva:
Hlava:
Levá přední končetina:
Pravá přední končetina:
Levá zadní končetina:
Pravá zadní končetina:
Tělo:

Grafický popis



Registraci koňovitého provedl dne

v

.....
(Podpis a razítko osoby provádějící registraci koňovitého)

2. Vzor hlášení o trvalém dovozu koňovitého

(přední strana)

2. Vzor hlášení o trvalém dovozu koňovitého (přední strana)

Údaje o majiteli koňovitého																			
Obchodní firma nebo název																			
Jméno, případně jména						Příjmení													
RČ						/						IČ							
Ulice						Číslo popisné					Číslo orientační								
Obec						Okres													
Městský obvod						Část obce, městská část													
Telefon						E - mail													

Údaje o koňovitém	
Identifikační číslo (vyplnit tehdy, pokud bylo v zemi původu přiděleno)	
Jméno koňovitého	
Pohlaví	
Příslušnost k plemenné knize (popřípadě typ)	
Země původu	
Otec	
Matka	
Otec matky	
Výžeh	
Datum narození	

Údaje pro přidělení identifikačního čísla ¹⁾	
Registrován podle registrační knihy číslo:	<input type="text"/> <input type="text"/>
Pořadové číslo v registrační knize:	<input type="text"/> <input type="text"/> <input type="text"/>
Rok narození:	<input type="text"/> <input type="text"/> <input type="text"/> <input type="text"/>

¹⁾ U koňovitého, kterému bylo identifikační číslo přiděleno již v zahraničí, se tato část hlášení o trvalém dovozu koňovitého nevyplňuje.

Podpis, popř. razítko majitele koňovitého:..... dne:

Vzor hlášení o trvalém dovozu koňovitého
(zadní strana)

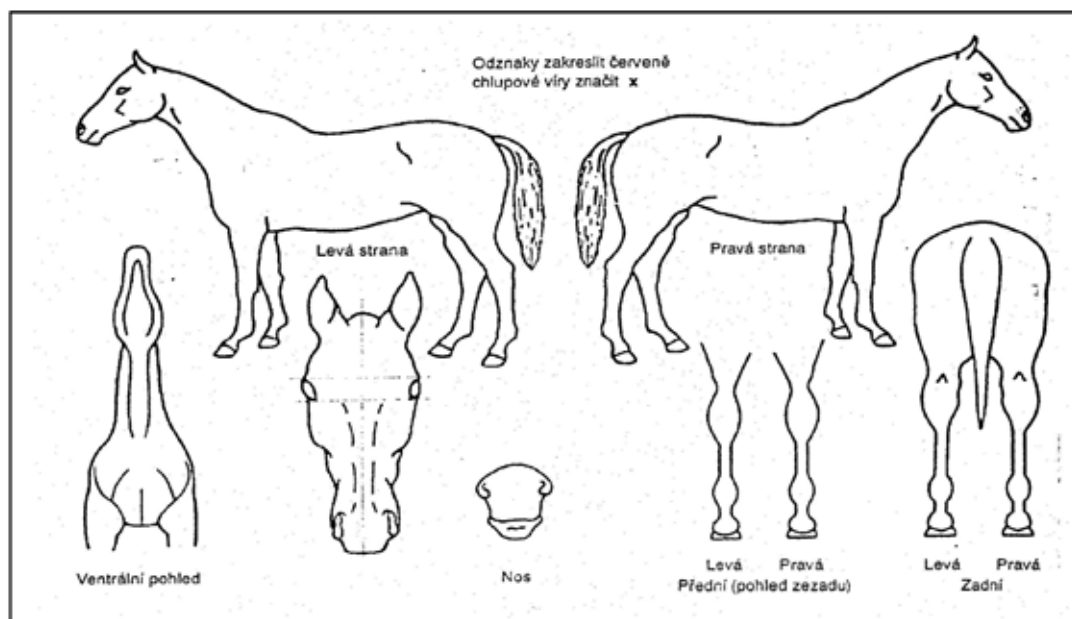
Vzor hlášení o trvalém dovozu koňovitého (zadní strana)

Poznámka: Pokud koňovitého doprovází průkaz koně vystavený v souladu s předpisy Evropských společenství a obsahující slovní a grafický popis koňovitého, tato stránka se již **NEVYPLŇUJE**.

Slovní popis

Základní barva:
Hlava:
Levá přední končetina:
Pravá přední končetina:
Levá zadní končetina:
Pravá zadní končetina:
Tělo:

Grafický popis



Registraci koňovitého provedl dne

V

.....
(Podpis a razítko osoby provádějící registraci koňovitého).

3. Vzor registrační knihy koňovitých

Pořadové číslo	Chovatel	Pohlaví koňovitého	Datum narození	Jméno a státní registr otce	Jméno a identifikační číslo matky	Číslo připouštěcího rejstříku	Identifikace koňovitého, slovní popis, výžehy	Jméno koňovitého

4. Vzor hlášení změny

4. Vzor hlášení změny

změna majitele
 vývoz
 porážka
 úhyn, utracení
 ztráta
 kastrace

(poznámka: křížkem označte příslušný druh změny)

Údaje o koňovitém	
Identifikační číslo koňovitého	
Jméno koně	Z matky
Výžeh nebo čip	
Příslušnost k plemenné knize	
Pohlaví	
Datum narození	

<ul style="list-style-type: none"> při ZMĚNĚ MAJITELE uveďte předchozího majitele při VÝVOZU uveďte posledního majitele v ČR, při vývozu beze změny majitele uveďte současného majitele při PORÁŽCE uveďte posledního majitele (před vykoupením provozovatelem jatek) při ÚHYNU, UTRACENÍ, ZTRÁTĚ nebo KASTRACI uveďte posledního majitele 		
Obchodní firma nebo název		
Jméno, případně jména	Příjmení	
RČ	IČ	
Ulice	Číslo popisné	Číslo orientační
Obec, PSČ	Část obce, městská část	
Okres	Místo ustájení Hospodářství	CZ

<ul style="list-style-type: none"> při ZMĚNĚ MAJITELE uveďte nového majitele při VÝVOZU uveďte nového zahraničního majitele, při vývozu beze změny majitele údaje nevyplňujte při PORÁŽCE uveďte údaje o provozovateli jatek při ÚHYNU, UTRACENÍ, ZTRÁTĚ nebo KASTRACI údaje nevyplňujte 		
Obchodní firma nebo název		
Jméno, případně jména	Příjmení	
RČ	IČ	
Ulice	Číslo popisné	Číslo orientační
Obec, PSČ	Část obce, městská část	
Okres	Místo ustájení Hospodářství	CZ
Telefon	E – mail	

Země vývozu: Příložen průkaz koně č.:
(při vývozu)

Změna proběhla dne: . . (den/měsíc/rok)

Podpis, popř. razítko:

- při ZMĚNĚ MAJITELE podpis předchozího majitele
- při VÝVOZU podpis posledního majitele v ČR, při vývozu beze změny majitele podpis současného majitele
- při PORÁŽCE podpis posledního majitele (před vykoupením provozovatelem jatek)
- při ÚHYNU, UTRACENÍ, ZTRÁTĚ nebo KASTRACI nevyplňovat

Podpis, popř. razítko:

- při ZMĚNĚ MAJITELE podpis nového majitele
- při VÝVOZU podpis nového majitele, při vývozu beze změny majitele nevyplňovat
- při PORÁŽCE podpis a razítko provozovatele jatek
- při ÚHYNU, UTRACENÍ, ZTRÁTĚ nebo KASTRACI podpis posledního majitele

5. Vzor identifikační karty hřiběte anglického plnokrevníka a klusáka

5. Vzor identifikační karty hřiběte anglického plnokrevníka a klusáka

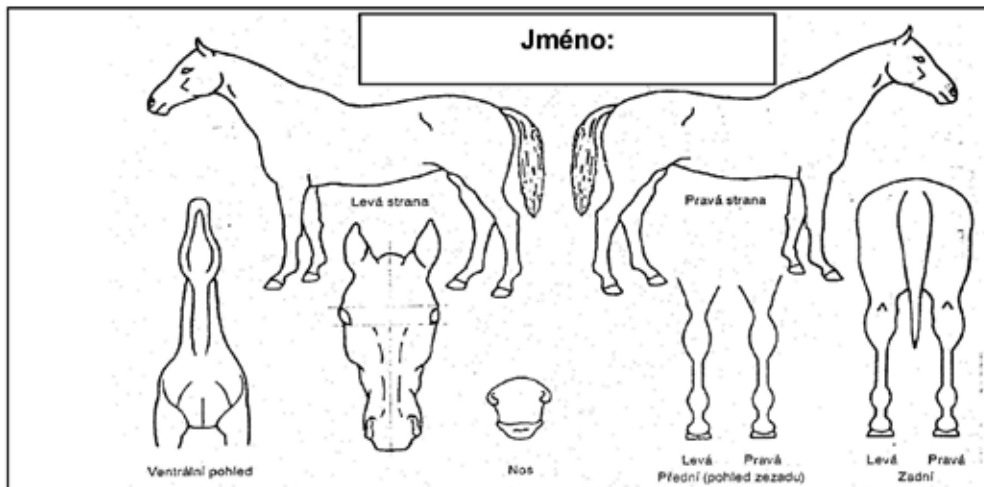
Jméno hřiběte:

Otec: Matka:

Místo narození:

Chovatel hřiběte: (tj. přesná adresa majitele matky hřiběte v den ohřebení)	
---	--

Identifikační číslo chovatele:	DIČ:
---------------------------------------	-------------



Pohlaví	Barva	Datum narození	Otec	Matka
Hlava				
Krk				
LP				
PP				
LZ				
PZ				
Tělo				
Získané				

Popis vyhotovil: _____ **Dne:** _____

Prohlášení veterinárního lékaře, který odebíral krevní vzorky hřiběte:
 Při odběru krevních vzorků jsem zkontroloval identitu koně podle popisu na této identifikační kartě. Zde uvedené údaje o odznacích a věku koně se shodují se skutečností.

Podpis:

6. Vzor hlášení o obvyklém místě chovu

6. Vzor hlášení o obvyklém místě chovu

⁰¹ Registrační číslo	CZ								
---------------------------------	----	--	--	--	--	--	--	--	--

(hospodářství, obchodníka, provozovny)

Vyhotovil..... Dne..... Podpis.....

Číslo řádku	⁰² Identifikační číslo koňovitého (UELN)	⁰³ Kód události	⁰⁴ Datum (přemístění, narození, úhynu, ztráty, utracení)			⁰⁶ Identifikační číslo matky koňovitého (UELN)	⁰⁵ Registrační číslo (hospodářství, obchodníka, provozovny)
			den	měsíc	rok		
01							
02							
03							
04							
05							
06							
07							
08							
09							
10							
11							
12							
13							
14							
15							

2. Vzor hlášení o narození prasat, jejich úhynu, ztrátě, utracení a přemístění

2. Vzor hlášení o narození prasat, jejich úhynu, ztrátě, utracení a přemístění

⁰¹ Registrační číslo										
---------------------------------	--	--	--	--	--	--	--	--	--	--

(hospodářství, obchodníka, provozovny)

Vyhotovil:..... Dne:..... Podpis:.....

Číslo řádku	⁰² Datum			⁰³ Kód události	⁰⁴ Počet zvířat	⁰⁵ Registrační číslo (hospodářství, obchodníka, provozovny)	⁰⁶ Kód země	⁰⁷ Převod konečného stavu		⁰⁹ Stav prasnic
	Den	Měsíc	Rok					⁰⁸ Konečný stav		
1.										
2.										
3.										
4.										
5.										
6.										
7.										
8.										
9.										
10.										
11.										
12.										
13.										
14.										
15.										

V případě přesunu prasat na dočasně hospodářství ve sloupci 05 uveďte pořadové číslo z přílohy k hlášení o narození prasat, jejich úhynu, ztrátě, utracení a přemístění - dočasná hospodářství

2.1. Vzor přílohy k hlášení o narození prasat, jejich úhynu, ztrátě, utracení a přemístění - dočasná hospodářství

2. 1. Vzor přílohy k hlášení o narození prasat, jejich úhynu, ztrátě, utracení a přemístění – dočasná hospodářství

01 Registrační číslo CZ									
-------------------------	--	--	--	--	--	--	--	--	--

Strana		
Celkem stran 1)		

Vyhotovil..... Dne..... Podpis.....

Pořadové číslo ²⁾	Identifikační údaj chovatele, na jehož dočasné hospodářství bylo zvíře přemístěno,					Datum události ³⁾		
	Typ	Číslo dokladu		Stát		Den	Měsíc	Rok

Jméno, případně jména		
Příjmení		
Adresa dočasného hospodářství, kam bylo zvíře přemístěno - vyplňte jen v případě, kdy se liší od adresy trvalého pobytu uvedené v OP, u ostatních typů dokladů se vyplní vždy		
Ulice		Číslo popisné/orientační
Obec, část obce		PSČ

Pořadové číslo ²⁾	Identifikační údaj chovatele, na jehož dočasné hospodářství bylo zvíře přemístěno,					Datum události ³⁾		
	Typ	Číslo dokladu		Stát		Den	Měsíc	Rok

Jméno, případně jména		
Příjmení		
Adresa dočasného hospodářství, kam bylo zvíře přemístěno - vyplňte jen v případě, kdy se liší od adresy trvalého pobytu uvedené v OP, u ostatních typů dokladů se vyplní vždy		
Ulice		Číslo popisné/orientační
Obec, část obce		PSČ

Pořadové číslo ²⁾	Identifikační údaj chovatele, na jehož dočasné hospodářství bylo zvíře přemístěno,					Datum události ³⁾		
	Typ	Číslo dokladu		Stát		Den	Měsíc	Rok

Jméno, případně jména		
Příjmení		
Adresa dočasného hospodářství, kam bylo zvíře přemístěno - vyplňte jen v případě, kdy se liší od adresy trvalého pobytu uvedené v OP, u ostatních typů dokladů se vyplní vždy		
Ulice		Číslo popisné/orientační
Obec, část obce		PSČ

Pořadové číslo ²⁾	Identifikační údaj chovatele, na jehož dočasné hospodářství bylo zvíře přemístěno,					Datum události ³⁾		
	Typ	Číslo dokladu		Stát		Den	Měsíc	Rok

Jméno, případně jména		
Příjmení		
Adresa dočasného hospodářství, kam bylo zvíře přemístěno - vyplňte jen v případě, kdy se liší od adresy trvalého pobytu uvedené v OP, u ostatních typů dokladů se vyplní vždy		
Ulice		Číslo popisné/orientační
Obec, část obce		PSČ

1) Uvedte celkový počet stran za období hlášení, vyplňuje se jen na 1.straně hlášení za hospodářství a období

2) Přiděluje čísla vzestupnou řadou v rámci hlášení za hospodářství a období

3) Datum kdy došlo k přemístění zvířete na dočasné hospodářství uvedené u události s kódem 75 v hlášení o narození prasat, jejich úhynu, ztrátě, utracení a přemístění *.

2. Vzor hlášení o vylihnutí běžců, jejich úhynu, ztrátě a přemístění

2. Vzor hlášení o vylihnutí běžců, jejich úhynu, ztrátě a přemístění

⁰¹ Registrační číslo										měsíc		rok		Druh běžce	
---------------------------------	--	--	--	--	--	--	--	--	--	-------	--	-----	--	------------	--

(hospodářství, obchodníka, provozovny jatek, provozovny asanačního podniku)

Strana	
--------	--

Vyhotovil:..... Dne:..... Podpis:.....

Číslo řádku	⁰² Datum			⁰³ Kód události	⁰⁴ Počet běžců	⁰⁵ Registrační číslo (hospodářství, obchodníka, provozovny jatek, provozovny asanačního podniku)	⁰⁶ Kód země	⁰⁷ Převod konečného stavu					
	Den	Měsíc	Rok					⁰⁸ Konečný stav					
1.													
2.													
3.													
4.													
5.													
6.													
7.													
8.													
9.													
10.													
11.													
12.													
13.													
14.													
15.													
16.													
17.													
18.													
19.													
20.													
21.													
22.													

2. Vzor hlášení o narození zvíře, jejím úhynu, ztrátě, utracení a přemístění

Hlášení o narození zvířat, jejím úhynu, ztrátě, utracení a přemístění

2. Vzor hlášení o narození zvíře, jejím úhynu, ztrátě, utracení a přemístění

Hlášení o narození zvířat, jejím úhynu, ztrátě, utracení a přemístění

⁰¹ Registrační číslo								měsíc			rok				Druh zvířat	
---------------------------------	--	--	--	--	--	--	--	-------	--	--	-----	--	--	--	-------------	--

(hospodářství, obchodníka, provozovny)

Vyhotovil:..... Dne:..... Podpis:.....

Strana	
--------	--

Číslo řádku	⁰² Datum			⁰³ Kód události	⁰⁴ Počet zvířat	⁰⁵ Registrační číslo (hospodářství, obchodníka, provozovny)	⁰⁶ Kód země	⁰⁷ Převod konečného stavu	
	Den	Měsíc	Rok						
								⁰⁸ Konečný stav	
1.									
2.									
3.									
4.									
5.									
6.									
7.									
8.									
9.									
10.									
11.									
12.									
13.									
14.									
15.									
16.									
17.									
18.									
19.									
20.									
21.									
22.									
23.									
24.									

2. Vzor hlášení o narození králíků, jejím úhynu, ztrátě a přemístění

Hlášení o narození zvířat, jejím úhynu, ztrátě, utracení a přemístění

2. Vzor hlášení o narození králíků, jejím úhynu, ztrátě a přemístění

Hlášení o narození zvířat, jejím úhynu, ztrátě, utracení a přemístění

⁰¹ Registrační číslo						měsíc			rok			Druh zvířat	
---------------------------------	--	--	--	--	--	-------	--	--	-----	--	--	-------------	--

(hospodářství, obchodníka, provozovny)

Vyhotovil:..... Dne:..... Podpis:.....

Strana		
--------	--	--

Číslo řádku	⁰² Datum			⁰³ Kód události	⁰⁴ Počet zvířat	⁰⁵ Registrační číslo (hospodářství, obchodníka, provozovny)	⁰⁶ Kód země	⁰⁷ Převod konečného stavu
	Den	Měsíc	Rok					
								⁰⁸ Konečný stav
1.								
2.								
3.								
4.								
5.								
6.								
7.								
8.								
9.								
10.								
11.								
12.								
13.								
14.								
15.								
16.								
17.								
18.								
19.								
20.								
21.								
22.								
23.								
24.								

2. Vzor hlášení počtu plemenných ryb

„2.Vzor hlášení počtu plemenných ryb

k 30. červnu

kalendářního roku

Chovatel
Jméno, případně jména _____
Příjmení nebo název _____

Registrační číslo hospodářství	Počet plemenných ryb k 30.červnu		Druh	Plemeno
	jikernaček	mlíčáků		
CZ				
CZ				
CZ				
CZ				
CZ				
CZ				
CZ				
CZ				
CZ				
CZ				
CZ				
CZ				
CZ				
CZ				
CZ				
CZ				
CZ				
CZ				
CZ				
CZ				

V Dne: Podpis:“

Vzor hlášení umístění stanovišť ke dni

1. Údaje o chovateli

Registrační číslo							
-------------------	--	--	--	--	--	--	--

Chovatel	
Jméno, případně jména	
Příjmení nebo název	

2. Umístění nových stanovišť

	Umístění jednotlivých stanovišť včelstev				
	Číselný kód katastrálního území	Parcelní číslo		Typ parcely ¹⁾	Název stanoviště
		kmenové	poddělení		
1.					
2.					
3.					
4.					
5.					
6.					
7.					
8.					
9.					
10.					

1) Typ parcely: P = pozemková, S = stavební

3. Rušení stávajících stanovišť

	Registrační číslo stanoviště včelstev		Registrační číslo stanoviště včelstev
1.		6.	
2.		7.	
3.		8.	
4.		9.	
5.		10.	

V Dne: Podpis:"